

## V-2T

**DIŞLİ TİP KÜRESEL VANA  
( 2 parçalı )**

**SCREWED BODY BALL VALVE  
( 2-piece )**



- \* Ayarlanabilir gövde sızdırmaz contası
- \* Hava sızdırmayı engelleyen gövde tasarımı
- \* Gövde ve saplamalar kaliteli dökümden imal edilmiştir
- \* Aktüatör kolayca monte edilebilir
- \* Su altında 10 bar'da, açık ve kapalı pozisyonlarda % 100 hava testi yapılmıştır

### ÖZELLİKLER:

- \* Çalışma basıncı: 1000 psi
- \* Sıcaklık aralığı: - 50°C + 210°C
- \* Bağlantı tipi: Dişli
- \* Tam geçişli: 1/2" - 4"

### SEÇENEKLER:

- \* Blok kilitleme parçası

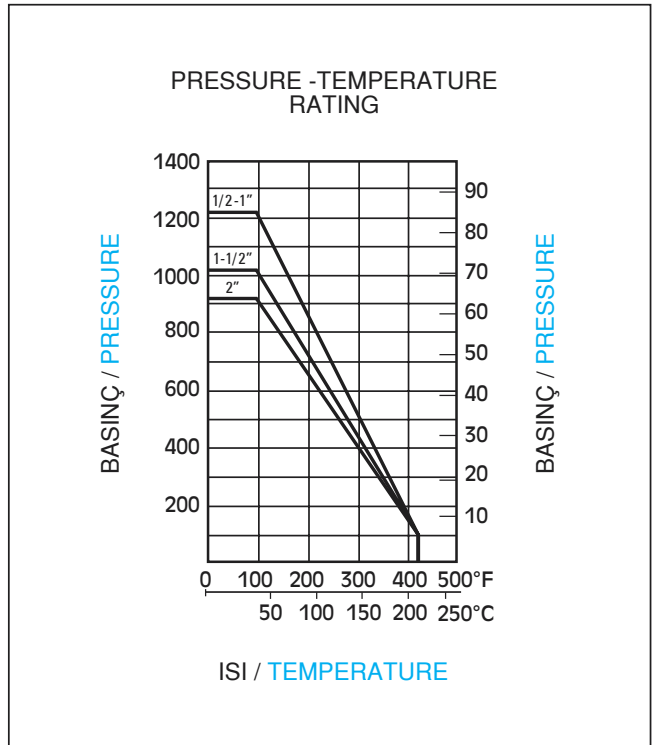
- \* For food and general chemical service applications
- \* Adjustable steam packing
- \* Blow - out - proof steam design
- \* Body and end caps quality investment casting
- \* Designed for easy actuator mounting
- \* 100 % test air under water, at 100 psi, open and closed positions

### SPECIFICATIONS:

- \* Working pressure: 1000 psi WOG
- \* Temperature range: - 50 to 210°C
- \* End types: Threaded

### OPTIONS:

- \* Padlocking device



### Uygulamalar / Typical Applications

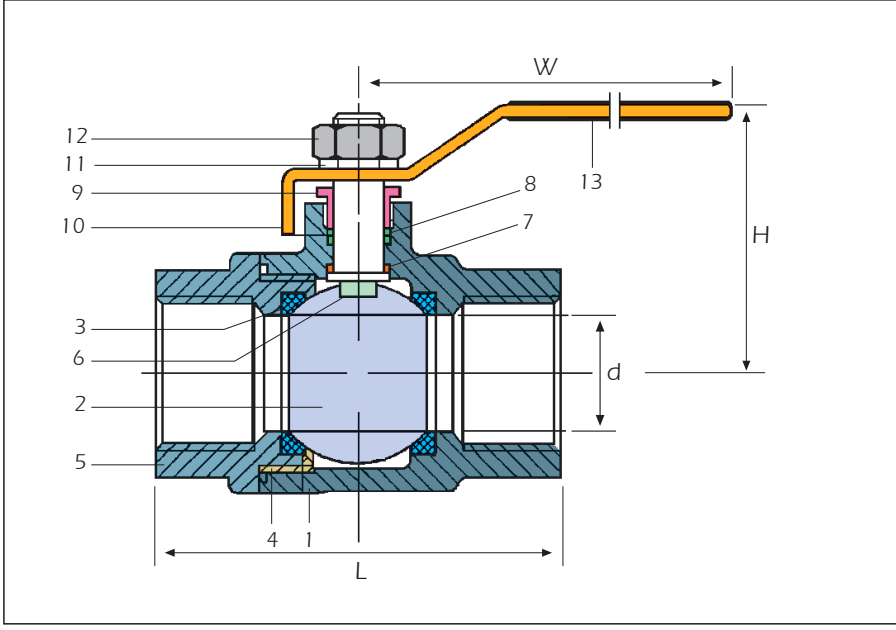
Yiyecek ve genel kimyasal uygulamalarda kullanılır.  
For food and general chemical service application.

### Montaj / Installation

Montaj her pozisyonda yapılır.  
Installation is in all positions.

# V-2T

DİŞLİ TİP KÜRESEL VANA (2 parçalı) / SCREWED BODY BALL VALVE (2-piece )



## YEDEK PARÇALAR / SPARE PARTS

No	Parça adı / Part name	Malzeme / Material	Adet / Qty.
1	Gövde / Body	ASTM A351 GR. CF8M	1
2	Bilye / Ball	SS 316	1
3	Yatak / Seat	PTFE	2
4	Bağlantı contası / Joint gasket	PTFE	1
5	Kapak / End cap	ASTM A351 GR. CF8M	1
6	Sap / Stem	SS316	1
7	Basınçlı ayar pulu / Thrust washer	PTFE	1
8	Sızdırmaz contası / Stem packing	PTFE	1
9	Salmastra somunu / Gland nut	SS 304	1
10	Tutacak / Handle	SS 304	1
11	Sap sızdırmaz halkası / Stem washer	SS 304	1
12	Sap somunu / Stem nut	SS 304	1
13	Tutacak kaplaması / Handle cover	Plastic	1

Çap / Size	d	L	H	W	Cv Factor	Torque inch / LBS	KGS
1/2"	15	75	52	110	10	43	0.38
3/4"	20	80	57	126	25	65	0.63
1"	25	90	78	160	35	101	1.00
1-1/4"	32	110	88	160	46	158	1.65
1-1/2"	38	120	95	192	80	187	2.25
2"	50	140	102	192	110	230	3.75

**AYVAZ** HACI AYVAZ ENDÜSTRİYEL MAMÜLLER  
SANAYİ VE TİCARET A.Ş.

www.ayvaz.com

Atatürk Sanayi Bölgesi, İstasyon Mah. Mustafa İnan Cad. No: 36

34860 Hadımköy - İSTANBUL - TÜRKİYE

Tel : 90(212) 771 01 45 (pbx)

Fax: 90(212) 771 37 34 - 90(212) 771 25 60, e-mail : info@ayvaz.com.tr

DISTRIBUTOR